

ANALISA DAN PERANCANGAN SISTEM INFORMASI PERIKANAN TANGKAP DI KABUPATEN LINGGA

Fendi Hidayat¹, Muhammad Ikhsan², Novri Adhiatma³

¹Program Studi Sistem Informasi, Fakultas Teknik, Universitas Batam, Batam

^{2,3}Program Studi Sistem Informasi, STMIK Nurdin Hamzah Jambi

E-mail: fendihidayat@univbatam.ac.id, akauikhsan@gmail.com, ad.novri@gmail.com

Abstract - Most of the people in Lingga are dependent on the fisheries sector, mainly capture fisheries. However, the Capture Fisheries Sector at the Lingga Fisheries Service experienced problems in the process of archiving data generated by fishermen. The data collection process that has been running so far is still using a conventional system, which is to manually record data according to reports from officers in the field, then do a recapitulation and save it into a file with Excel format. Therefore, there is a need for a computerized information system that can process data quickly and accurately. So that it can display data in realtime.

Keywords : Analysis and Design; Fisheries Enterprise and Capture Fisheries.

I. PENDAHULUAN

1.1. Latar Belakang

Kabupaten Lingga merupakan salah satu kabupaten di wilayah Provinsi Kepulauan Riau, yang wilayahnya 99% merupakan lautan. Sehingga sebagian besar masyarakatnya bergantung pada sektor perikanan, utamanya perikanan tangkap.

Berdasarkan data yang dimiliki oleh Dinas Perikanan Kabupaten Lingga dalam buku profilnya diuraikan bahwa pada ada 9.235 Rumah Tangga Perikanan (RTP) di tahun 2009 dan meningkat menjadi 9.697 RTP di tahun 2010. Dengan besaran produksi perikanan tangkap 19.245,945 ton pada tahun 2009 meningkat menjadi 21.363,000 ton pada tahun 2010.

Dengan jumlah produksi yang besar tersebut, Bidang Perikanan Tangkap pada Dinas Perikanan Kabupaten Lingga mengalami kendala dalam proses pengarsipan data yang dihasilkan oleh nelayan. Proses pendataan yang berjalan selama ini masih menggunakan *system* konvensional yaitu mendata secara manual sesuai laporan dari petugas di lapangan, kemudian dilakukan rekapitulasi dan disimpan ke dalam file dengan format excel.

Metode tersebut mengalami kendala ketika Bidang Perikanan Tangkap ingin menyusun laporan yang cepat dan tepat waktu, karena proses penyusunan dan rekapitulasinya harus menunggu petugas lapangan mengantarkan datanya ke kantor, baru kemudian dilakukan *input* data dan melakukan rekapitulasi.

Menurut Mustaruddin, dkk (2012) bahwa dengan data dan informasi yang lengkap dapat membantu meningkatkan produksi ikan, sekaligus mendukung keberlanjutan sumber daya ikan dan lingkungannya di suatu kawasan perairan. Oleh karena itu, perlu adanya sistem informasi terkomputerisasi yang dapat melakukan pengolahan

data secara cepat dan tepat. Sehingga dapat menampilkan data secara *realtime*. [1]

1.2. Rumusan Masalah

Bagaimana Analisa dan perancangan sistem informasi yang tepat untuk mengolah data perikanan tangkap di Kabupaten Lingga yang belum dikelola dengan baik.

1.3. Tujuan Penelitian

Membuat analisa dan perancangan sistem informasi yang dapat mengolah data perikanan tangkap di Kabupaten Lingga agar dapat dikelola secara efektif dan efisien.

II. TINJAUAN PUSTAKA

2.1. Analisa Sistem

Dalam tahapan analisa, pengembang mencoba memahami sistem informasi lama, mengapa dan bagaimana sistem tersebut dibuat dan bagaimana sistem informasi lama dapat diperbaiki atau dikembangkan [2]. Jadi dalam kegiatan analisis sistem adalah kegiatan untuk melihat sistem yang sudah berjalan, melihat bagian mana yang bagus dan tidak bagus, dan kemudian mendokumentasikan kebutuhan yang akan dipenuhi dalam sistem yang baru [3].

2.2. Perancangan

Perancangan merupakan penggambaran, perencanaan dan pembuatan sketsa atau pengaturan dari beberapa elemen yang terpisah ke dalam satu kesatuan yang utuh dan berfungsi sebagai perancangan sistem dapat dirancang dalam bentuk bagan alir sistem (*system flowchart*), yang

merupakan alat bentuk grafik yang dapat digunakan untuk menunjukkan urutan-urutan proses dari sistem [4]. Tahapan perancangan melibatkan perancangan bagi anter komputerisasi dan manual dari suatu sistem informasi [2].

Dalam tahapan perancangan akan dilakukan proses desain dari solusi yang akan ditawarkan. Adapun disain perangkat lunak yang digunakan diantaranya dapat menggunakan *Unified Modelling Language* (UML) [5]. Menurut Aji (2013) Perencanaan sistem yang dilakukan adalah dengan menentukan tujuan, batasan dan lingkungan yang ada dalam sistem data perikanan [6].

2.3. Definisi Sistem Informasi

Menurut Kadir (2014) dalam Hidayat (2019) Sistem adalah sekumpulan elemen yang saling terkait atau terpadu yang dimaksud untuk mencapai suatu tujuan [7]. Sedangkan definisi informasi menurut Tschritis dan Lochovsky (1970) dalam Riyanto, EP, & Indelarko (2009) adalah arti dari hubungan dan penafsiran data yang mengijinkan seseorang membuat keputusan [8]. Dari definisi mengenai sistem dan informasi tersebut maka dalam Sarosa (2017) sistem informasi didefinisikan sebagai organisasi yang menyediakan proses dan informasi yang berguna bagi anggota dan pemangku kepentingan [2].

2.4. Unified Modelling Language

Unified Modelling Language (UML) merupakan pemodelan untuk membangun *software* yang dibangun menggunakan Teknik pemrograman berbasis objek. Sehingga UML dapat diartikan sebagai Bahasa visual untuk pemodelan dan komunikasi mengenai sebuah *system* dengan menggunakan diagram dan teks-teks pendukung [3].

III. HASIL DAN PEMBAHASAN

3.1. Analisa Sistem

Berdasarkan hasil wawancara dan observasi lapangan dapat diuraikan bahwa, sistem perikanan tangkap yang saat ini mengalami kendala dalam proses pengolahan dan pelaporan data. Sehingga perlu adanya sistem baru yang dapat mengolah data dengan cepat dan efisien, serta dapat memberikan laporan dengan tepat waktu.

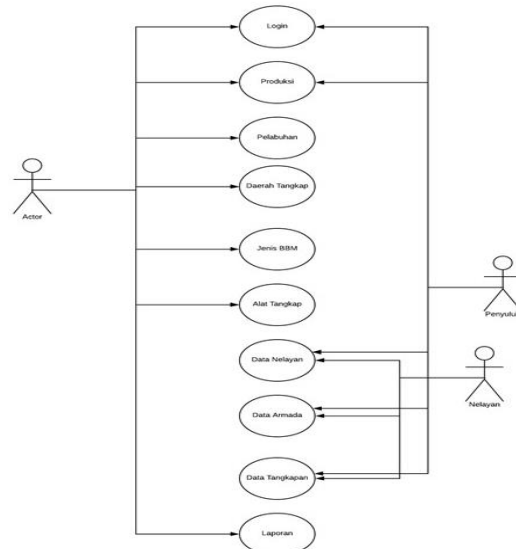
3.2. Pemodelan

Untuk memberikan gambaran dari realita dari system yang akan dirancang maka perlu dilakukan pemodelan dari sistem tersebut. Pemodelan perangkat lunak digunakan untuk mempermudah langkah berikutnya dari pengembangan sebuah sistem informasi sehingga lebih terencana. Selain

itu, pemodelan pada pembangunan perangkat lunak juga digunakan untuk memvisualisasikan perangkat lunak yang akan dibuat (A. & Shalahudin, 2016).

3.2.1. Use Case Diagram

Berdasarkan hasil analisa maka pemodelan dalam perancangan sistem ini akan menggunakan diagram *use case*. Dimana setiap aktor yang akan mengakses halaman utama sistem harus melakukan login terlebih dahulu.



Gambar 1. Diagram Use Case

3.3. Rancangan Aplikasi

Untuk memberikan rekonstruksi sebuah sistem berdasarkan spesifikasi kebutuhan fungsional yang telah digambarkan pada diagram *use case*, maka perlu adanya rancangan aplikasi agar dapat menghasilkan *system* yang berkualitas (memberikan kepuasan pada pengguna).

3.3.1. Halaman Login

Pada halaman login, pengguna diminta untuk memasukkan *username* dan *password*. Kemudian sistem akan melakukan verifikasi dan validasi apakah user tersebut bisa diterima/ditolak.

Username	<input style="width: 100%;" type="text"/>
Password	<input style="width: 100%;" type="password"/>
Login	Reset

Gambar 2. Halaman Login

3.3.2. Halaman Dashboard

Pada halaman dashboard ini akan ditampilkan grafik dari perkembangan data perikanan tangkap. Selain itu juga ditampilkan data nelayan, alat tangkap dan informasi penggunaan bahan bakar minyak yang dipakai oleh nelayan.



Gambar 3. Halaman Dashboard

IV. PENUTUP

Dalam penelitian ini dapat disimpulkan bahwa analisa dan perancangan sistem informasi perikanan tangkap di kabupaten lingga divisualisasikan dengan disain pemodelan sistem. Pemodelan yang dihasilkan dapat memberikan gambaran tentang alur pemrosesan dan pengolahan data perikanan tangkap di Kabupaten Lingga agar dapat dikelola secara efektif dan efisien. Analisa dan perancangan system ini diharapkan dapat menjadi rujukan dalam pengembangan sistem informasi berbasis komputerisasi. Oleh karena itu, perlu

adanya penelitian lanjutan untuk menguji hasil analisa dan perancangan ini. Diharapkan sistem yang dikembangkan nanti dapat dijalankan pada platform yang berbeda baik itu web maupun mobile.

DAFTAR REFERENSI

- [1] Mustaruddin, dkk. 2012. “Pengembangan Sistem Informasi Pengelolaan Sumberdaya Dan Lingkungan Perikanan Tangkap Di Kabupaten Padang Pariaman, Sumatera Barat”. Volume 20 No. 2:Hal 143-154.
- [2] Sarosa, Samiaji. 2017. “Metodologi Pengembangan Sistem Informasi”. Jakarta : Indeks Jakarta.
- [3] A. S. Rosa., & Shalahuddin. M. 2016. “Rekayasa Perangkat Lunak Terstruktur dan Berorientasi Objek”. Bandung : Informatika.
- [4] Nafisah, Syifaun. 2003. “Grafika Komputer”. Yogyakarta : Graha Ilmu.
- [5] Pratama, I Putu Agus Eka. 2014. “Sistem Informasi dan Implementasinya”. Bandung : Informatika.
- [6] Aji. Anggara Bayu. 2013. “Rancang Bangun Sistem Pendataan Perikanan Tangkap Di Kabupaten Sukabumi, Jawa Barat”. Fakultas Perikanan Dan Ilmu Kelautan, Institut Pertanian Bogor, Bogor.
- [7] Hidayat, Fendi. 2019. “Konsep Dasar Sistem Informasi Kesehatan”. Yogyakarta : Deepublish Publisher.
- [8] Riyanto, dkk. 2009. “Pengembangan Aplikasi Sistem Informasi Geografis Berbasis Desktop dan Web”. Yogyakarta : Gava Media.